

Features

- Solid metal construction.
- Leak-free ceramic disc valve with lifetime warranty.
- Durable KOHLER finishes resist corrosion and tarnishing.
- Flexible G1/2" supply hose for easy installation.
- Coin aerator allows for easy cleaning and maintenance.
- Lever handle(s).
- 120 mm spout reach.
- Metal mounting hardware assures a secure installation.

Codes/Standards Applicable

Specified model meets or exceeds the following:

- GB 18145-2014
- TIS 2067-2552

Installation Notes

Install this product according to the installation guide.

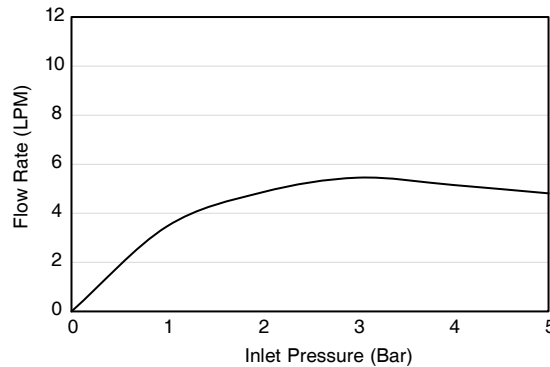
COLD ONLY LAVATORY FAUCET K-29546T-4CD



Specified Model

Model	Description	Color/Finishes	
K-29546T-4CD	FORE ARC Cold Only Lavatory Faucet	<input type="checkbox"/> CP: Polished Chrome	<input type="checkbox"/> Others

For a full range of color finishes in your market please contact your local Kohler representative.

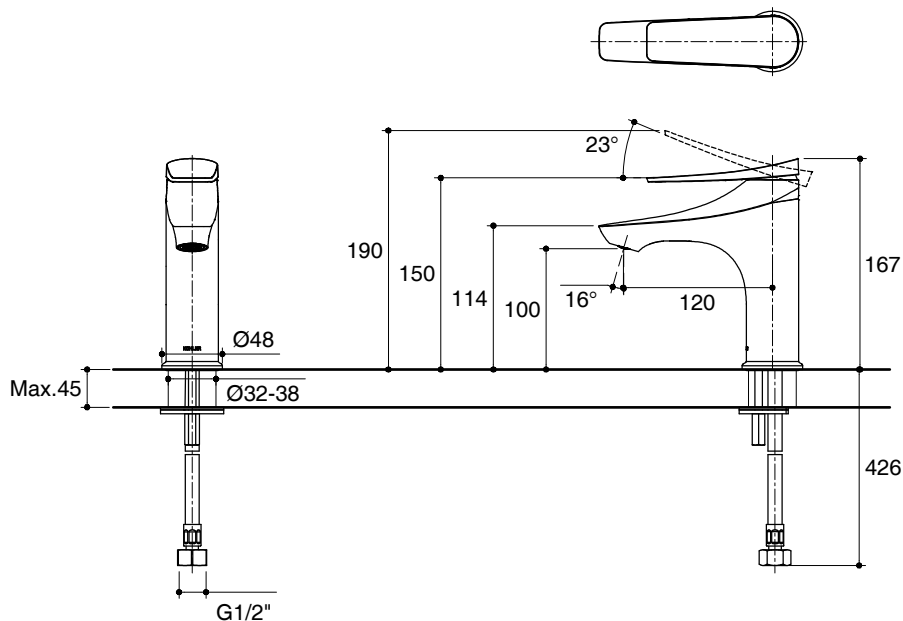


Flow Curve

Note: Flow rates are approximate. (1 gallon = 3.758 liters, 1 bar = 14.5 psi)

Dimensions are approximate. (Do not direct measure a dimensional from picture below.)

Unit: mm



Note: The recommended dimension for installation can be adjusted according to user preferences and layout.

Product Diagram

ก๊อกเดี่ยวอ่างล้างหน้า K-29546T-4CD

คุณลักษณะ

- ผลิตจากโลหะ
- เซรามิกวาล์วป้องกันการรั่วซึม รับประกันตลอดอายุการใช้งาน
- วัสดุเคลือบผิวพิเศษจากโคห์เลอร์ คงทน เงางาม
- สายน้ำดีขนาด G1/2"
- ปากก๊อกแบบใช้เหรียญไข่ง่ายต่อการทำความสะอาดและบำรุงรักษา
- มือบิดแบบก้านโยก
- ระยะจากกึ่งกลางตัวก๊อกถึงกึ่งกลางปากก๊อก 120 มม.
- ชุดอุปกรณ์ติดตั้ง โลหะ มั่นคง แข็งแรง

มาตรฐาน

คุณสมบัติตามมาตรฐาน

- GB 18145-2014
- มอก. 2067-2552

ข้อสังเกตสำหรับการติดตั้ง

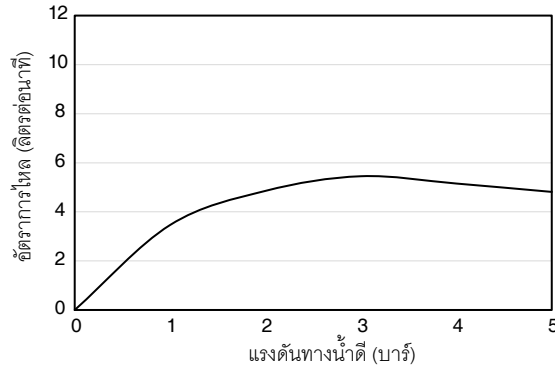
ติดตั้งผลิตภัณฑ์โดยใช้คู่มือแนะนำการติดตั้ง



รุ่นผลิตภัณฑ์

รุ่น	ชื่อผลิตภัณฑ์	สี/วัสดุเคลือบผิว	
K-29546T-4CD	ก๊อกเดี่ยวอ่างล้างหน้า รุ่นฟอร์ อาร์ค	<input type="checkbox"/> CP: สีโครมเงา	<input type="checkbox"/> สีอื่นๆ

ตรวจสอบ สี/วัสดุเคลือบผิวผลิตภัณฑ์จากตัวแทนจำหน่ายโคห์เลอร์ในประเทศของท่าน

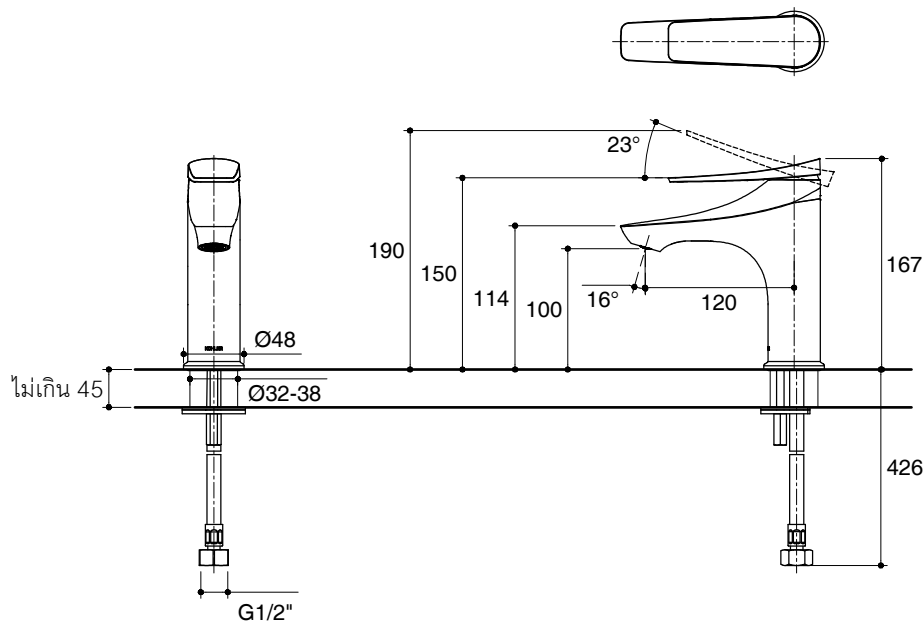


กราฟแสดงอัตราการไหล

หมายเหตุ: อัตราการไหลค่าโดยประมาณ (1 แกลลอน = 3.785 ลิตร, 1 บาร์ = 14.5 ปอนด์ต่อตารางนิ้ว)

ขนาดระยะแสดงค่าโดยประมาณ (ห้ามวัดขนาดโดยตรงจากภาพด้านล่าง)

หน่วย: มม.



หมายเหตุ: ระยะแนะนำการติดตั้งสามารถปรับได้ตามความเหมาะสมของผู้ใช้งานและพื้นที่ติดตั้ง

ภาพแสดงผลิตภัณฑ์